

Technisches Datenblatt

Produktmerkmale



Cuisinière à induction numérique 2 zones

Modell

SAP -Code

00013611



- Gerätetyp: Elektrisches Gerät
- Stromverbrauch der Zone 1 [KW]: 5
- Stromverbrauch der Zone 2 [KW]: 5
- Material: AISI 304

SAP -Code	00013611	Power Electric [KW]	10.000
Netzbreite [MM]	400	Wird geladen	400 V / 3N - 50 Hz
Nettentiefe [MM]	900	Anzahl der Zonen	2
Nettohöhe [MM]	280	Stromverbrauch der Zone 1 [KW]	5
Nettogewicht / kg]	30.00	Stromverbrauch der Zone 2 [KW]	5

Technisches Datenblatt

Technische Zeichnung

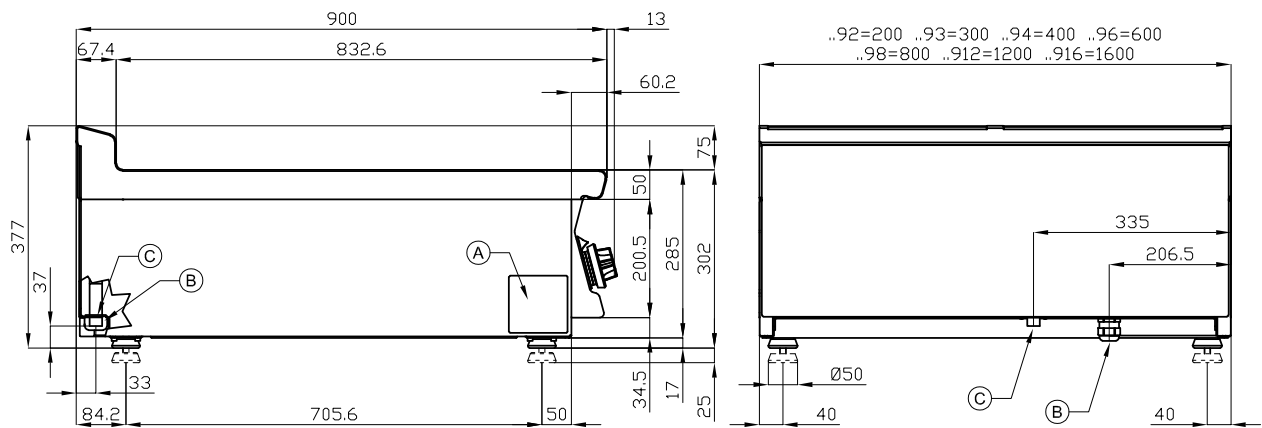


Cuisinière à induction numérique 2 zones

Modell

SAP -Code

00013611



A	Data plate		B	Electrical connection	
---	------------	--	---	-----------------------	--

Technisches Datenblatt

technische Parameter



Cuisinière à induction numérique 2 zones

Modell

SAP -Code

00013611

1. SAP -Code:

00013611

2. Netzbreite [MM]:

400

3. Nettentiefe [MM]:

900

4. Nettohöhe [MM]:

280

5. Nettogewicht / kg:

30.00

6. Bruttobreite [MM]:

430

7. Grobtiefe [MM]:

970

8. Bruttohöhe [MM]:

540

9. Bruttogewicht [kg]:

38.00

10. Gerätetyp:

Elektrisches Gerät

11. Konstruktionstyp des Geräts:

Tischgerät

12. Power Electric [KW]:

10.000

13. Wird geladen:

400 V / 3N - 50 Hz

14. Die Außenfarbe des Geräts:

Edelstahl

15. Material:

AISI 304

16. Arbeitsplatztyp:

Eingepresst - komfortable Wartung und Reinigung

17. Arbeitsplatzmaterial:

AISI 304

18. Dicke der Arbeitsplatte [MM]:

2.00

19. Anzahl der Zonen:

2

20. Stromverbrauch der Zone 1 [KW]:

5

21. Stromverbrauch der Zone 2 [KW]:

5

22. Service -Zugänglichkeit:

von vorn durch Abnehmen des Frontpaneels und Entnahme der Behälter für Abfallflüssigkeiten

23. Sicherheitsthermostat:

Ja

24. Verstellbare Füße:

Ja

25. Anzahl der Brenner/heißen Teller:

2

26. Art der elektrischen Kochzonen:

induktiv

Technisches Datenblatt

technische Parameter



Cuisinière à induction numérique 2 zones

Modell

SAP -Code

00013611

27. Querschnitt der Leiter CU [mm²]:

2,5

– Výkon (kW): 11-17 (230 V); 19-30 (400 V)